

图 1、AHV12VN3KV1MAW 俯视图

特点

- 高精度
- 完整的调制输出电压范围
- 负电压输出
- 输出电压线性可调节
- 关闭功能

应用

AHV12VN3KV1MAW 电源模块能够实现低压到高压直流之间的转换。高压电源广泛的应用于工业、农业、国防、科学研究等领域，包括：x 光机高压电源、激光高压电源、光谱分析高压电源等。它们广泛应用于离子束沉积、离子束辅助沉积、电子束蒸发、电子束焊接、离子源，直流反应磁控溅射、玻璃/织物涂料、辉光放电、微波治疗高压电容测试、CRT 显示器测试，高压电缆故障测试（PD 测试），行波管测试和 H-POT 测试。粒子加速器、自由电子激光、中子源、回旋加速器，电容和电感脉冲发生器，马克思高压脉冲发生器，电容器充电。微波加热、射频放大、纳米技术应用，静电技术应用，电纺制备纳米纤维，高电压电源对核能和其他产品。

描述

电源模块输入和输出之间有明确的区分：输入 12V（红色导线），地（黑色导线），控制端（白色导线），参考电压 5V（黄色导线），关闭（蓝色导线），和输出高压电缆（棕色导线）。

调节电位器时，电位器的中间抽头连接白色导线，电位器的其他两端分别连接到地（黑色导线）和参考电压 5V（黄色导线）。打开电源，通过调节电位器达到所需的输出电压。

关机模式操作

当 SDN 为逻辑低电压 < 0.8V 或 0V，关断电源。当 SDN 为逻辑高电压 > 1.2V 或断开时，电源模块正常工作。

安全保护措施

高压电源提供内部保护电路，但是应避免高压短路。确保电路是完全绝缘的，特别是在高电压输出和周围环境之间，以避免电子冲击。



规格

表 1、特点 $T_A = 25^\circ\text{C}$ (除另作说明)

参数	符号	条件	最小值	标准	最大值	单位/注释
输入电压	VPS		11	12	13	V
静态输入电流	I_{INQQ}	$I_{OUT} = 0\text{mA}$	60	70	80	mA
满载输入电流	I_{INFLD}	$I_{OUT} = 3.0\text{mA}$	300	350	400	mA
输入电压调整率	$\Delta V_{OUT}/\Delta VPS$	VPS = 11V ~ 13V		0.1		%
输出电压	V_{OUT}	$I_{OUT} = 0 \sim 3.0\text{mA}$	0		-3000	V
最大输出电流	I_{OUTMAX}	VPS = 11V ~ 13V			1.0	mA
参考电压稳定性	V_{REF}	$-20 \sim 50^\circ\text{C}$	4.98	5	5.02	V
负载				3		MΩ
控制模式			0 ~ 5V或10k电位计			
控制输入与输出线性	$\Delta V_{REF}/\Delta V_{OUT}$			<0.2		%
负载调节率		$I_{OUT} = 0 \sim 1.0\text{mA}$		≤0.05		%
瞬时短路电流	I_{SC}			<500		mA
关机电源电流	I_{SHDN}				15	mA
关机逻辑输入电流	I_{LOGIC}				3	uA
关机逻辑低	V_{INL}				0.8	V
关机逻辑高	V_{INH}		1.2			V
满负载效率	η			≥70		%
温度系数	TCV_O	$-20 \sim 50^\circ\text{C}$		<0.01		%/°C
时间漂移	短时间漂移			<0.5		%/min
	长时间漂移			<1		%/h
输出电压温度稳定性		$-20 \sim 50^\circ\text{C}$		<±1		%
操作温度范围	T_{opr}		-20		50	°C
储存温度范围	T_{stg}		-55		100	°C
外形尺寸			82×55×28			mm
重量				210		g
				0.46		lbs
				7.4		Oz



测试数据

一、直流测试

高压电源测试数据（测试条件：连接 3 MΩ 负载）

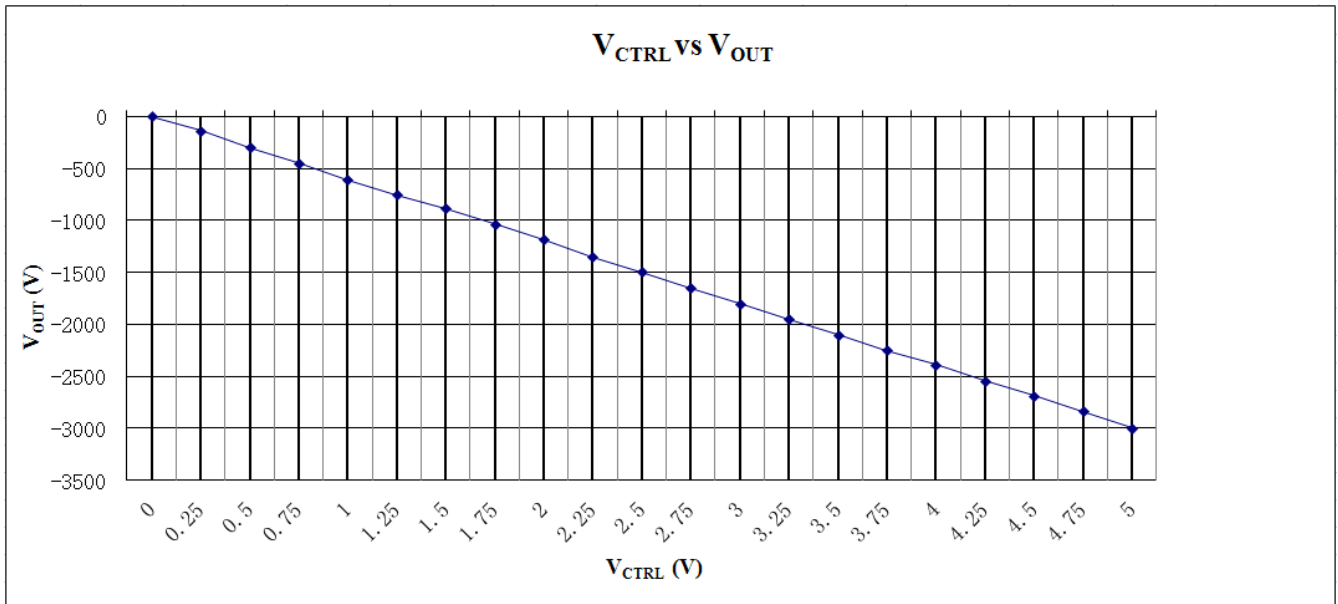


图2、 V_{CTRL} vs. V_{OUT}

二、交流测试

使用信号发生器提供的控制电压来测试波形曲线上沿及下降沿时间。

在调制频率0.1Hz，控制电压0.25~5V，3MΩ负载的测试条件下，输出电压为-40~-3000V。

注意：如下图所示，输出电压用黄线表示，控制电压用红线表示。

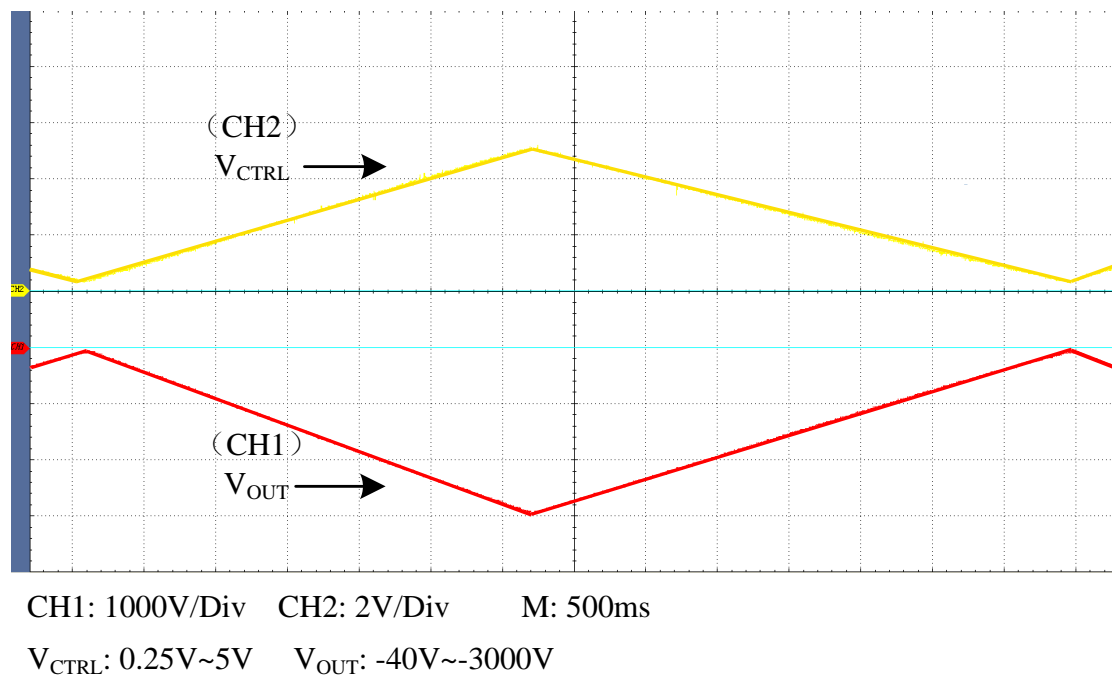
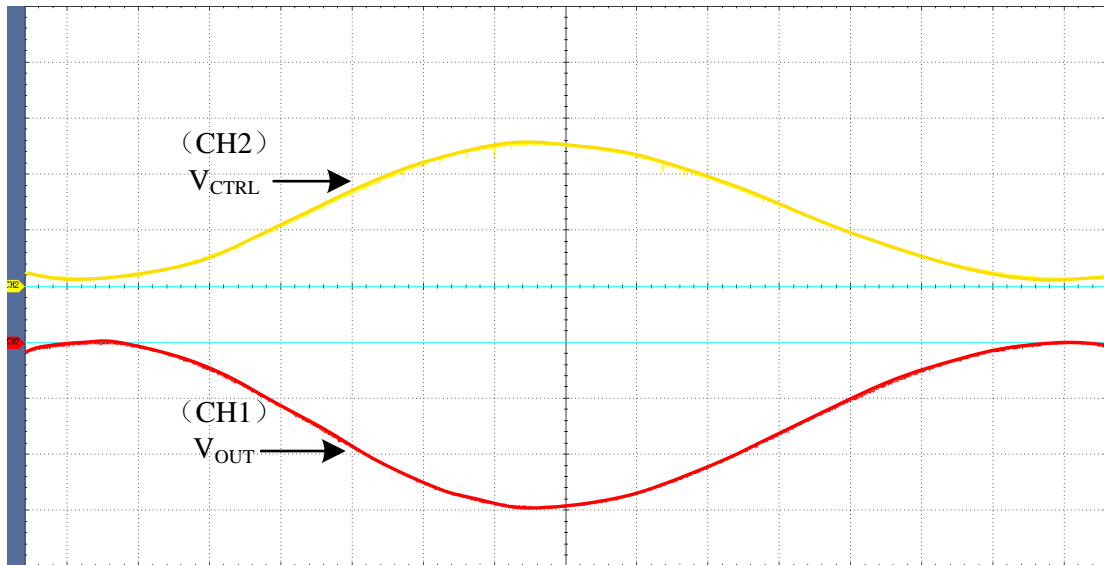


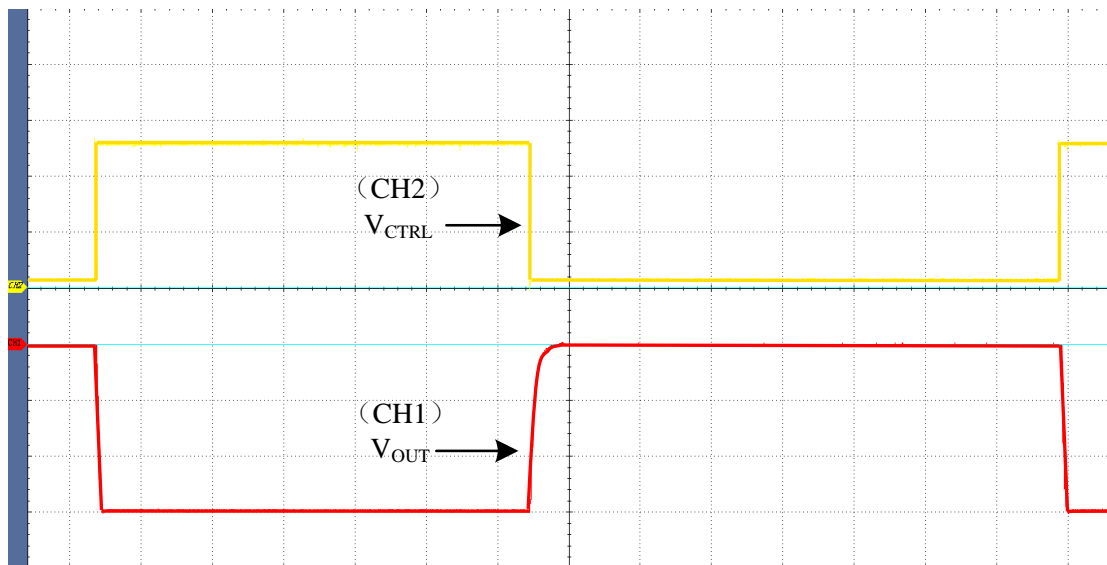
图3、三角波



CH1: 1000V/Div CH2: 2V/Div M: 500ms

V_{CTRL} : 0.25V~5V V_{OUT} : -40V~-3000V

图4、正弦波



CH1: 1000V/Div CH2: 2V/Div M: 500ms

V_{CTRL} : 0.25V~5V V_{OUT} : -40V~-3000V

图5、方波

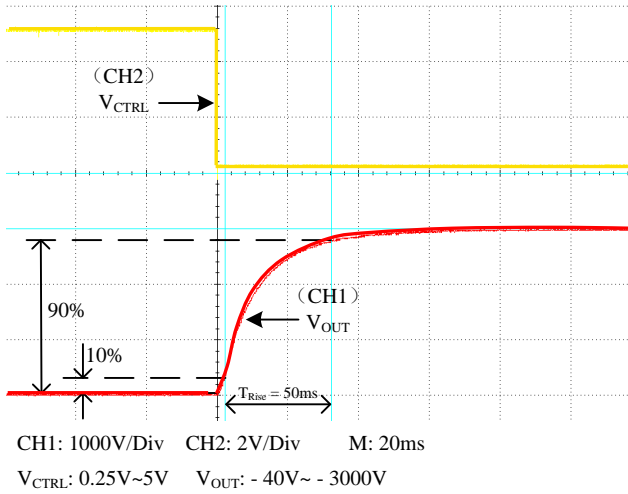


图6、上升沿时间

如图 6 所示，当 0.25V~5V 的方波， $F = 0.10\text{Hz}$ 被用于控制，此时测量波形，上升沿的时间约为 30ms。

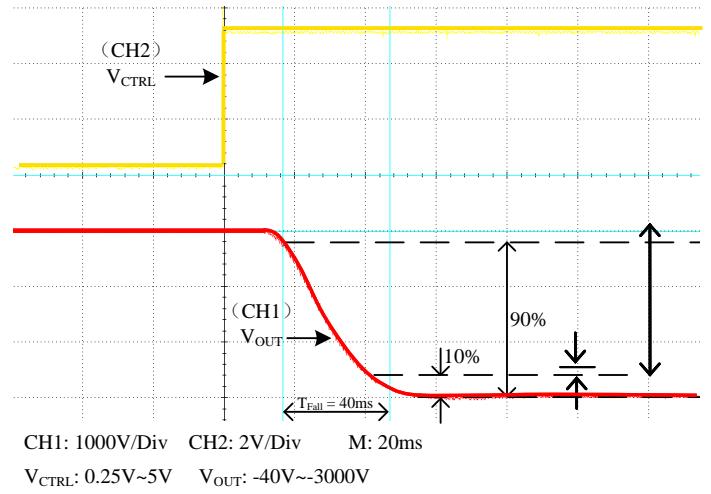


图7、下降沿时间

如图 7 所示，当 0.25V~5V 的方波， $F = 0.10\text{Hz}$ 被用于控制。此时测量波形，下降沿的时间大约是 100ms。



模块外围电路连接图

下图中的导线颜色与AHV12VN3KV1MAW中的实际导线颜色相同。

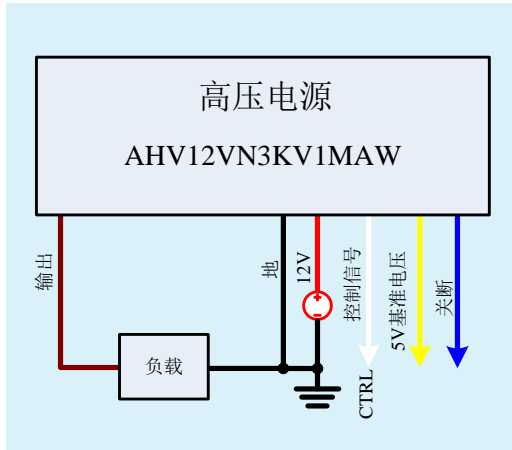


图8、外部信号源控制

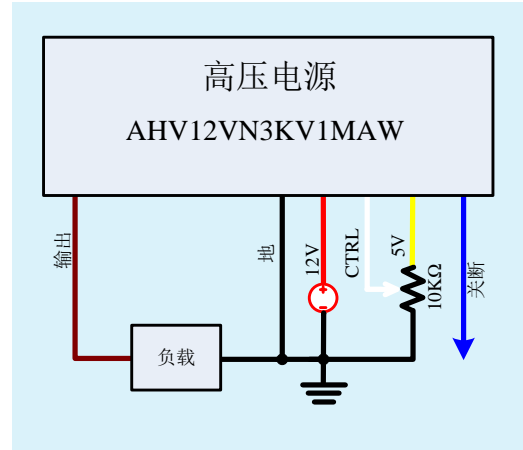


图9、恒定输出电压

命名说明

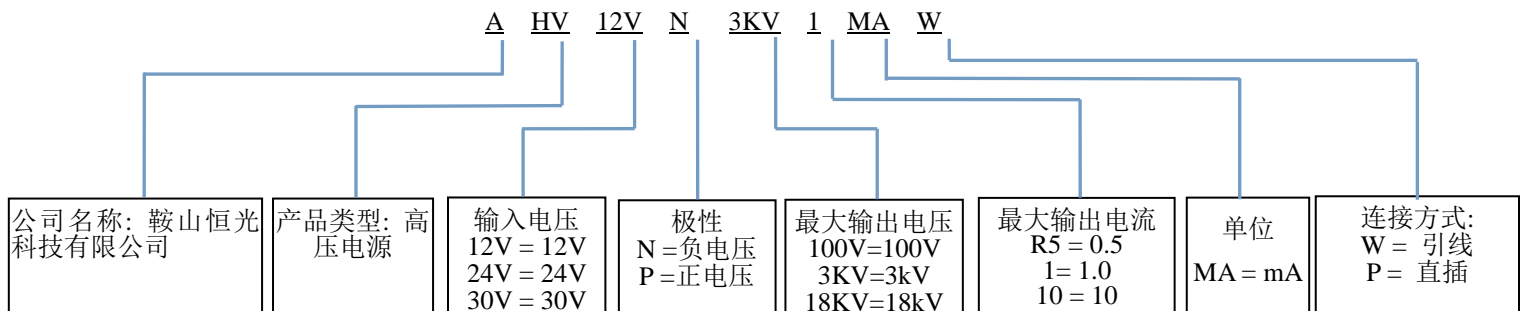


图 10、AHV12VN3KV1MAW 的命名说明



尺寸

一、导线的尺寸

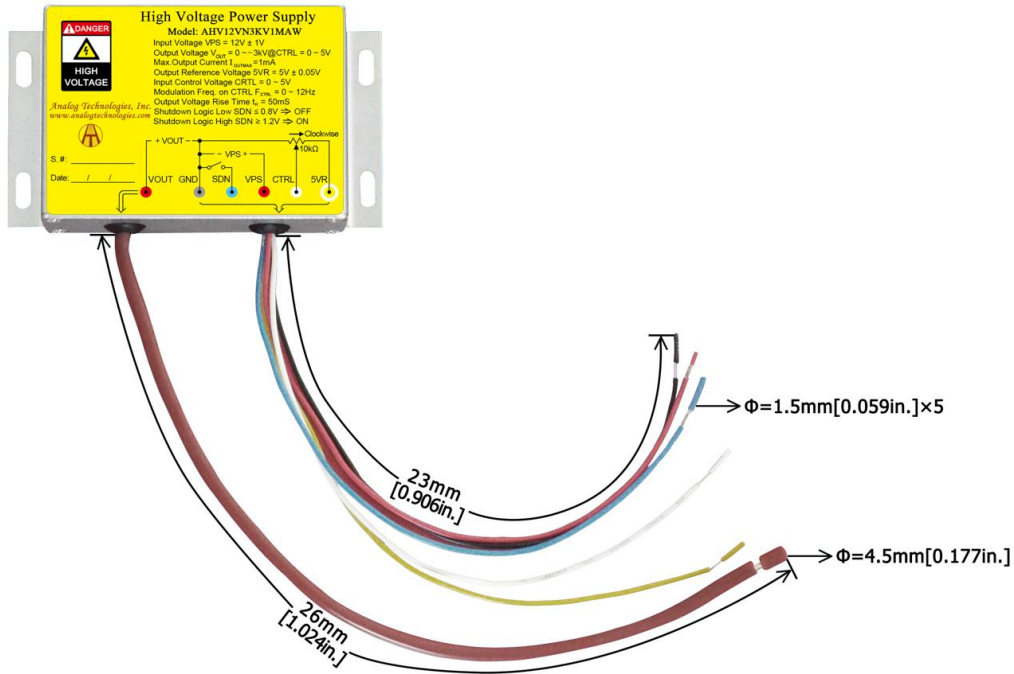


图11、AHV12VN3KV1MAW的导线

导线	直径 (mm)	长度 (mm)
棕色	4.5	26
黄色、红色、蓝色、黑色和白色	1.5	23

二、AHV12VN3KV1MAW的尺寸

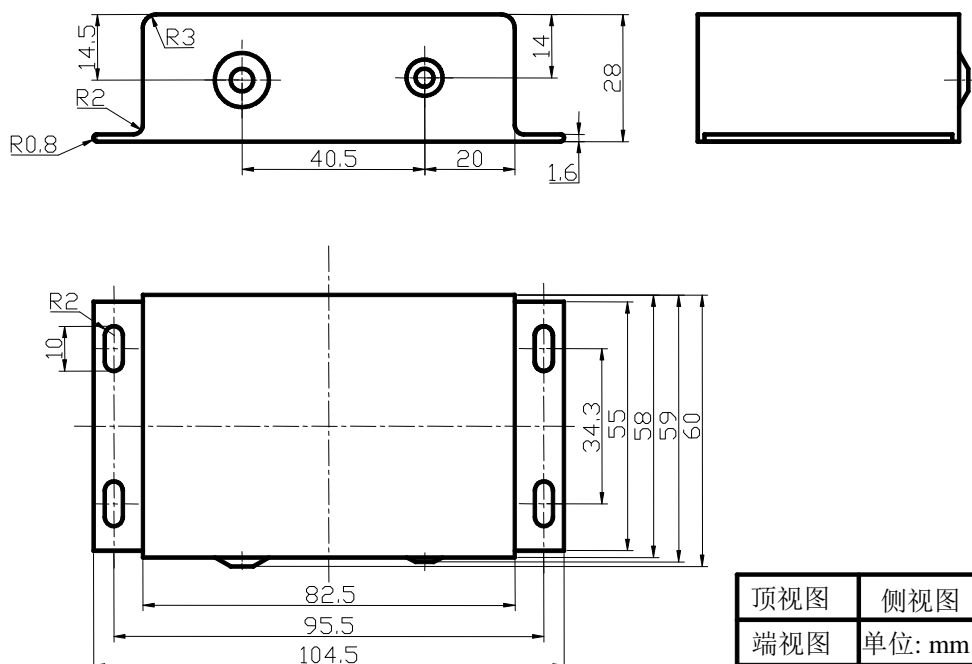


图12、AHV12VN3KV1MAW的尺寸